



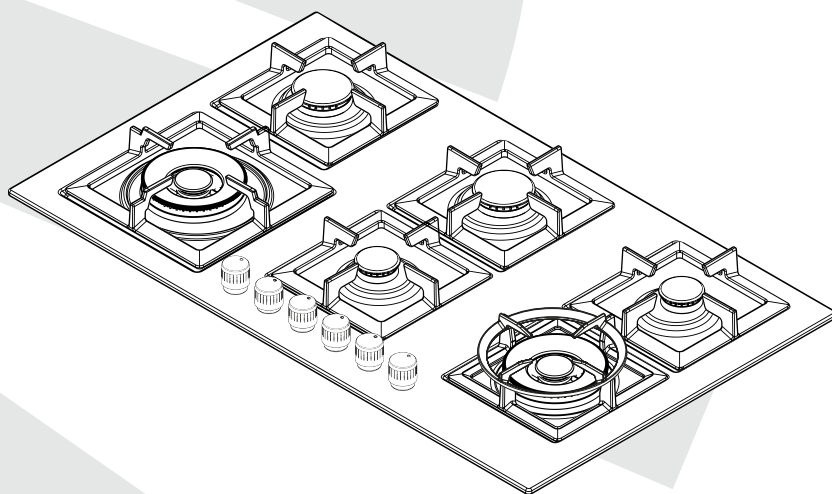
Manual do Consumidor

Cooktop a gás

CKG-4Q-60-XQ-3ZEA / CKG-5Q-75-XQ-3ZEA

CKG-5Q-90-XQ-3ZEA / CKG-6Q-90-XQ-3ZEB

DG-1Q-30-XQ-3ZEA / DG-2Q-30-XQ-3ZEA



Parabéns você acaba de adquirir um produto Elettromec, obrigado pela sua escolha!

Seja bem-vindo ao mundo Elettromec, você está prestes a desfrutar de toda a qualidade e sofisticação de seu novo produto.

Com base na nossa missão, nos preocupamos em entregar o seu produto alinhado com qualidade, design e segurança, para que desfrute ao máximo.

Estamos felizes com sua nova aquisição e desejamos que tenha ótimas experiências e momentos incríveis.

Apresentamos também a você o programa Inspire-se, mais que um programa de relacionamento, um programa feito para cuidar de você, acesse o nosso site para mais informações.

Este manual contém informações importantes para a sua segurança, apresentação do produto, como realizar a instalação e utilização. Conheça melhor o seu produto através deste manual e esteja pronto para aproveitá-lo da melhor maneira.

Importante: Sugerimos também que guarde este manual de instruções após a leitura para futuras consultas.

ÍNDICE

1	INFORMAÇÕES GERAIS	05
2	SEGURANÇA	06
3	CARACTERÍSTICAS DO PRODUTO	08
4	INSTALAÇÃO	10
5	INSTRUÇÕES DE USO	22
6	LIMPEZA E CONSERVAÇÃO	23
7	PROBLEMAS E SOLUÇÕES	25
8	PROTEÇÃO AMBIENTAL	26
9	ESPECIFICAÇÕES TÉCNICAS	27
10	GARANTIA	30
11	PROGRAMA DE RELACIONAMENTO	31

1

INFORMAÇÕES GERAIS

Obrigado por escolher nossos produtos. Estamos certos de que será um grande prazer usar seu novo Cooktop Elettromec.

Antes de usar o produto, recomendamos que leia atentamente as instruções, pois elas contêm detalhes sobre seu uso e suas funções.

Certifique-se de que todas as pessoas que usarão o produto estejam familiarizadas com sua operação e medidas de segurança. É importante fazer a instalação correta do equipamento e ficar atento às instruções de segurança.

Recomendamos manter este manual de utilização junto ao produto, para referência futura, e também disponibilizá-lo para futuros usuários.

Este é um produto semiprofissional, destinado para o uso doméstico e aplicações similares, como por exemplo:

- Área da cozinha em lojas, escritórios e outros ambientes de trabalho;
- Casas de campo, hotéis e outros ambientes residenciais;
- Ambientes de educação e serviços culinários.

Caso o produto aparentemente não esteja operando corretamente, verifique a página **PROBLEMAS E SOLUÇÕES** para obter informações. Caso a dúvida ainda persista, use nossa linha de suporte ao cliente ou entre em contato com um posto de assistência técnica autorizada Elettromec.

**Recomendações importantes para a instalação:**

Este produto deve ser instalado e utilizado apenas em ambientes com ventilação permanente, obedecendo às normas locais.

Advertimos o instalador que a altura das eventuais paredes laterais não deve ser maior do que a do cooktop. Além disso, a parede posterior e as paredes adjacentes e em volta do cooktop devem ser resistentes a uma temperatura de 90 °C.

Os materiais usados nos armários devem suportar temperaturas superiores a 100°C.

A instalação do aparelho deve ser feita em conformidade com as normas em vigor.

Recomenda-se a utilização de uma coifa junto ao cooktop, para eliminação de gorduras e de produtos de combustão. Caso não seja possível a instalação de uma coifa, a área de instalação do cooktop deve ter circulação de ar.

AVISOS:

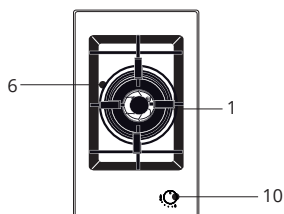
- Se faltar a energia elétrica, é possível acender os queimadores com fósforos.
- Durante o uso dos queimadores, certifique-se de que os cabos dos recipientes estejam colocados da maneira correta. É preciso manter as crianças afastadas do produto. Durante o cozimento de alimentos com óleo e gordura, facilmente inflamáveis, o usuário não deve afastar-se do produto.
- Não utilize produtos em spray perto do produto quando ele estiver em funcionamento.
- Se o cooktop possuir tampa, os eventuais resíduos provocados por transbordamentos ou outros tipos de acumulação sobre ela deverão ser removidos antes de fechá-la. Se o produto possuir uma tampa de vidro, ela poderá explodir se for aquecida. Desligue todos os queimadores antes de fechar a tampa.
- O uso deste produto não é recomendado para pessoas (incluindo crianças) com capacidades físicas e mentais reduzidas ou sem experiência no uso de produtos elétricos, a menos que estejam supervisionadas ou instruídas por pessoas adultas e responsáveis pela segurança das mesmas. As crianças devem ser supervisionadas para que não brinquem com o produto.
- Não é aconselhado o uso de recipientes que ultrapassem as bordas do cooktop.

- Não arraste as painéis sobre a superfície de vidro porque poderá riscá-la.
- Cooktops a gás sempre liberam resíduos por conta da combustão de gases prejudiciais a saúde e que podem causar acidentes, é recomendado que o mesmo seja instalado junto com uma coifa ou depurador. Caso não exista a possibilidade, recomenda-se o uso de um ventilador elétrico instalado na janela ou em uma parede que dê para o exterior, o qual deverá funcionar junto com o aparelho, desde que a Norma em vigor, em matéria de ventilação, seja respeitada.
- Uma utilização intensiva e prolongada do aparelho requer uma ventilação suplementar, por exemplo, a abertura de uma janela, ou uma ventilação mais eficaz, mediante o aumento da potência de exaustão mecânica, se houver.
- Não altere as características técnicas do produto pois isso pode ocasionar a perda da garantia.
- Quando não utilizar mais o produto (ou for substituir um modelo antigo), antes de descartá-lo, inutilize o mesmo, atendendo as leis de proteção da saúde e do ambiente, destruindo as partes perigosas especialmente para as crianças que podem querer brincar com o aparelho abandonado.
- Não toque no cooktop quando tiver as mãos ou pés molhados ou úmidos.
- Não utilize o cooktop quando estiver descalço.
- A Elettromec não se responsabiliza por qualquer dano resultante de utilização incorreta ou imprópria.
- Logo após a utilização, algumas partes do produto ficam muito quentes: evite tocar essas partes.
- Depois de usar o cooktop, verifique se o manípulo está na posição fechada e feche a torneira de alimentação principal de gás ou a válvula do cilindro.
- Ao sentir cheiro de gás dentro de casa, tome as seguintes providências:
 - Feche o registro de gás da casa;
 - Abra todas as janelas e portas para ventilar o ambiente;
 - Não acenda qualquer tipo de chama ou faísca;
 - Não acenda as luzes nem outro aparelho elétrico (exemplo: ventilador, exaustor);
 - Caso você não identifique o problema, entre em contato com o serviço de atendimento ao consumidor Elettromec, ou chame a companhia de gás responsável do seu Estado.
- Este produto deve ser usado somente por adultos. Assegure-se de que as crianças não toquem nos controles. As partes expostas deste produto, quando aquecidas durante o cozimento, permanecerão quentes por algum tempo mesmo depois que o produto for desligado.
- Mantenha as crianças longe até que as partes expostas tenham esfriado.

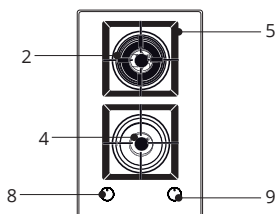
Conheça seu Produto

- | | | | |
|---|-------------------------------------|----|-------------------------|
| 1 | Queimador ultra rápido (Wok) 4000 W | 7 | Manípulo queimador 3 |
| 2 | Queimador rápido 3000 W | 8 | Manípulo queimador 4 |
| 3 | Queimador semi rápido 1750 W | 9 | Manípulo queimador 2 |
| 4 | Queimador auxiliar 1000 W | 10 | Manípulo queimador 1-11 |
| 5 | Trempe | 11 | Queimador ultra rápido |
| 6 | Trempe Wok (queim. ultra rápido) | | |

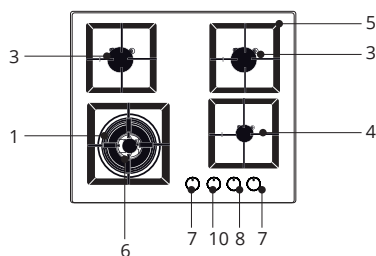
DG-1Q-30-XQ-3ZEA



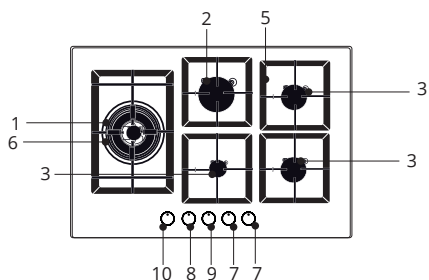
DG-2Q-30-XQ-3ZEA



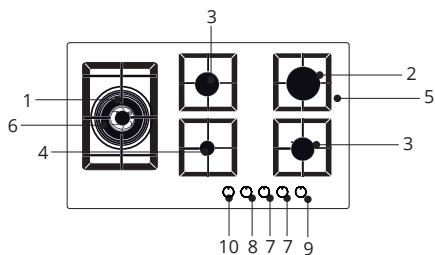
CKG-4Q-60-XQ-3ZEA



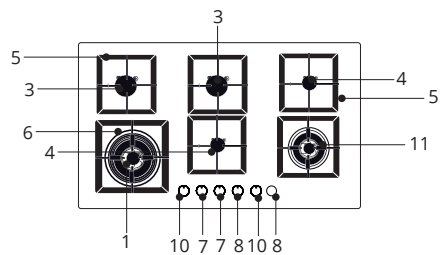
CKG-5Q-75-XQ-3ZEA



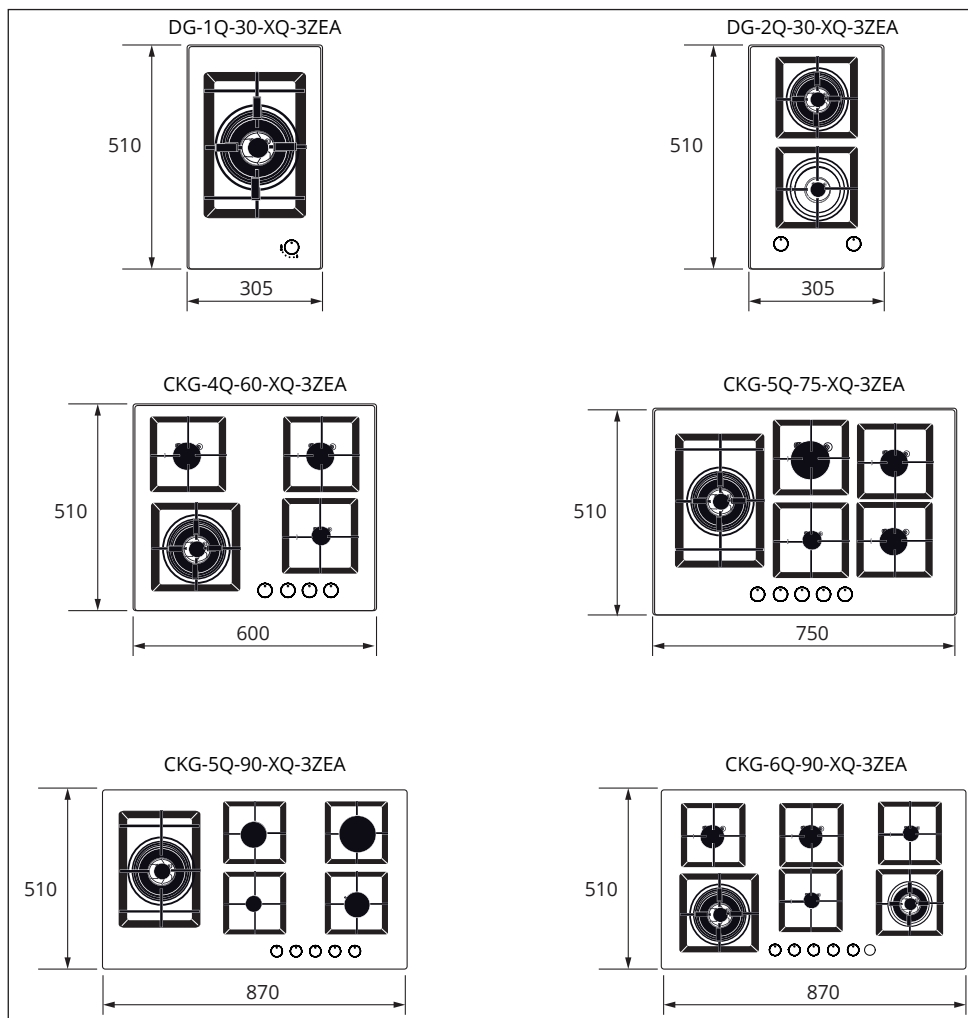
CKG-5Q-90-XQ-3ZEA



CKG-6Q-90-XQ-3ZEA



Dimensões do Produto



IMPORTANTE:

É recomendado que a instalação seja feita por um posto de assistência técnica autorizada Elettromec.

Recomenda-se que a instalação, todos os ajustes, conversões e manutenção descritas neste capítulo, sejam executadas por um posto de assistência técnica autorizada Elettromec.

O produto deve ser corretamente instalado em conformidade com as leis em vigor.

A instalação errada pode causar danos a pessoas, animais ou objetos, pelos quais a Elettromec não se responsabiliza.

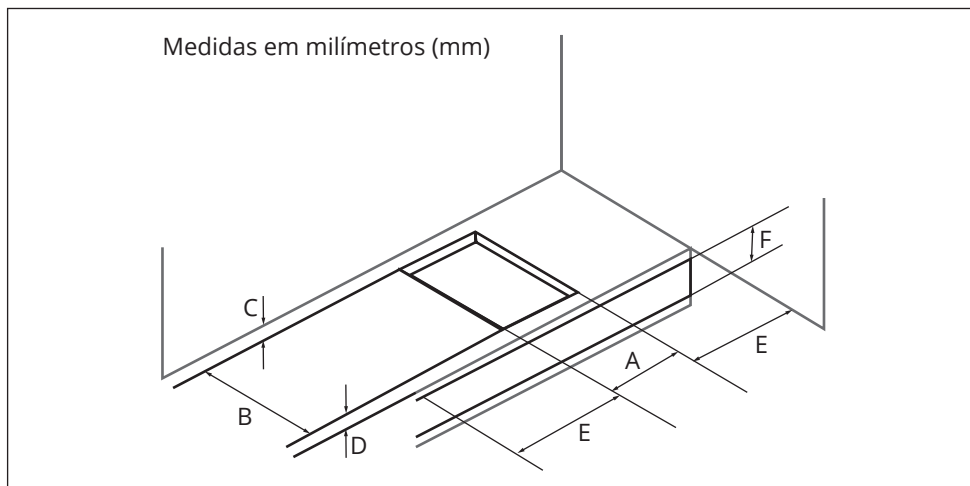
Os dispositivos de segurança ou de ajuste automático dos aparelhos, durante a vida útil dos mesmos, poderão ser modificados exclusivamente pela Elettromec ou pelo posto de assistência técnica autorizada Elettromec.

Instalação do cooktop

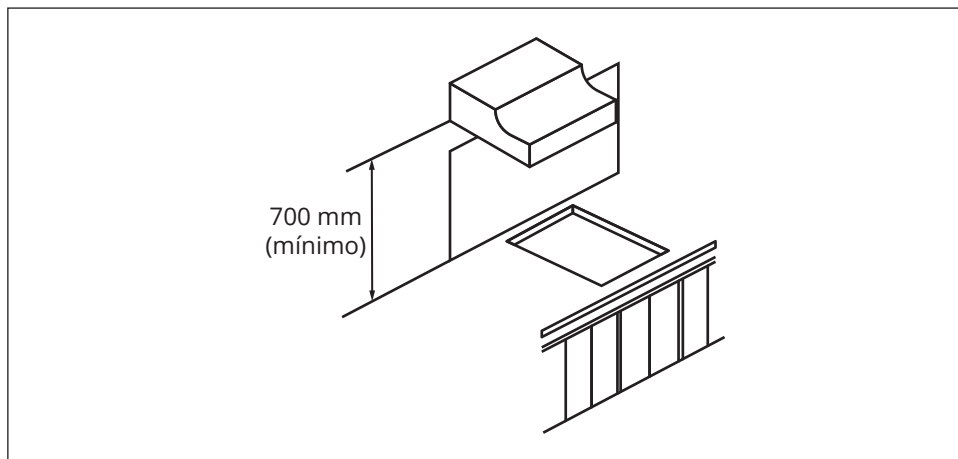
Verifique se o produto está íntegro depois de retirar a embalagem externa e as embalagens internas de todas as partes soltas. Se houver alguma dúvida, não utilize o produto e entre em contato com um serviço de atendimento ao consumidor Elettromec.

Os elementos que compõem a embalagem (papelão, sacos plásticos, espuma de poliestireno, grampos e outros) não devem ser deixados ao alcance de crianças pois podem transformar-se em fontes potenciais de perigo.

No tampo do armário modular, é necessário fazer uma abertura para o encaixe do cooktop com as dimensões indicadas a seguir, certificando-se de que sejam respeitadas as dimensões críticas do espaço no qual o produto deve ser instalado.



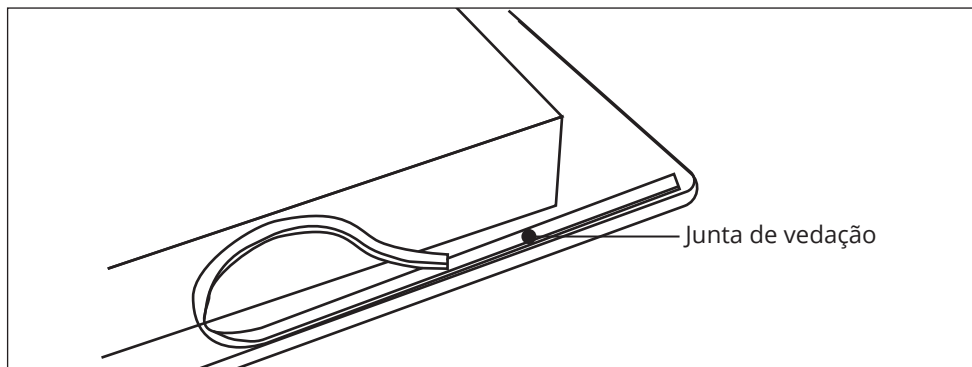
	A	B	C	D	E
1Q - 2Q (30)	282	482	59	59	300 min.
4Q (60)	553	473	63,5	63,5	63,5 min.
5Q (75)	553	473	63,5	63,5	173,5 min
5Q - 6Q (90)	833	475	62,5	62,5	300 min.



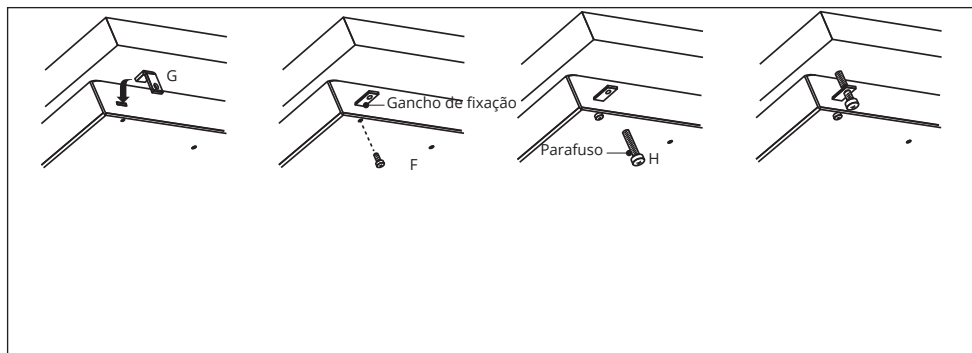
Fixação do cooktop

O cooktop possui uma junta de vedação especial que evita qualquer infiltração de líquido no móvel. Para aplicar essa vedação corretamente, siga exatamente as instruções fornecidas a seguir:

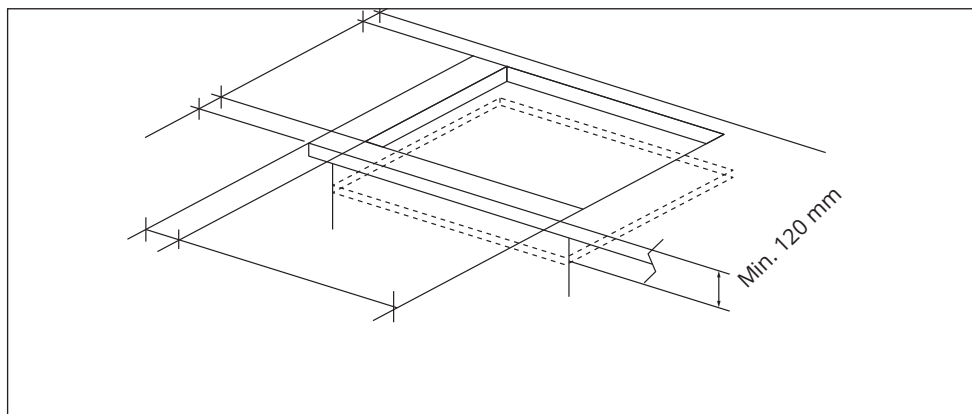
- Retire todas as partes móveis do cooktop.
- Corte a junta de vedação em 4 partes no comprimento necessário para aplicá-la nas 4 bordas do vidro.
- Vire o cooktop para baixo e aplique corretamente o lado adesivo da junta de vedação em baixo da borda do cooktop de maneira que o lado exterior da junta de vedação coincida perfeitamente com a borda do perímetro exterior do vidro. As extremidades das tiras devem coincidir perfeitamente sem sobreposição.
- Faça a junta de vedação aderir ao vidro de maneira uniforme e segura, exercendo pressão sobre ela com os dedos, retire a fita de papel que protege a junta e encaixe o cooktop na abertura feita no móvel.



Encaixe o cooktop no furo feito no móvel e fixe-o com os parafusos correspondentes dos ganchos de fixação.

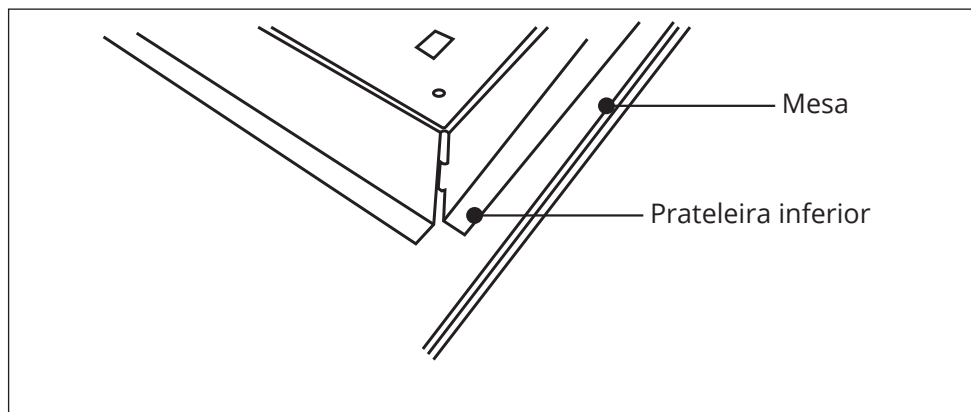


Para evitar possíveis contatos acidentais com a superfície do cooktop superaquecido durante o seu funcionamento, é necessário colocar uma separação de madeira fixada por parafusos a uma distância mínima de 70 mm do tampo do móvel.



ATENÇÃO:

Não apoie a mesa diretamente contra o móvel, e sim, o fundo do cooktop contra o móvel. Não deixe que a mesa fique diretamente apoiado sobre o cooktop. É a prateleira inferior que deve estar em contato com a parte superior do cooktop.



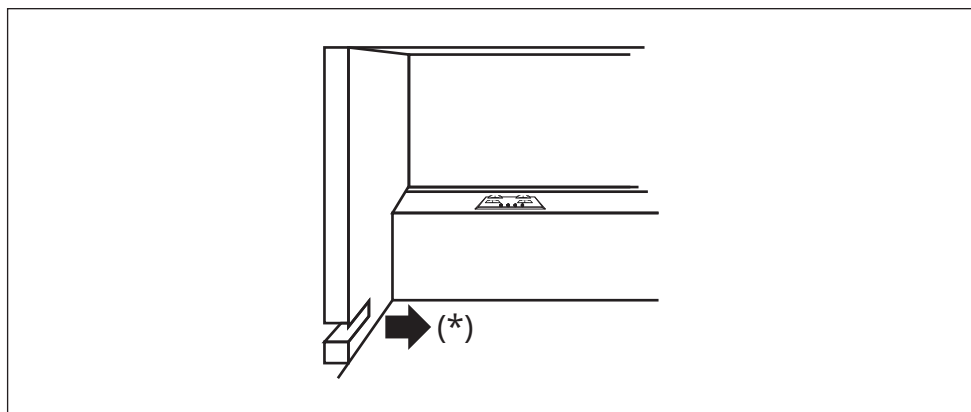
Deve-se prestar uma atenção especial nas disposições relacionadas à ventilação e arejamento descritas a seguir.

Ventilação

Para que o produto funcione corretamente, é indispensável que o local de instalação seja permanentemente ventilado. A quantidade de ar necessária é a exigida pela combustão regular do gás e pela ventilação do local, cujo volume não poderá ser inferior a 2 m^3 . O ar deve entrar naturalmente por via direta através de aberturas permanentes que atravessam a parede do local a ventilar, alcançando o lado exterior com uma seção mínima de 100 cm^2 .

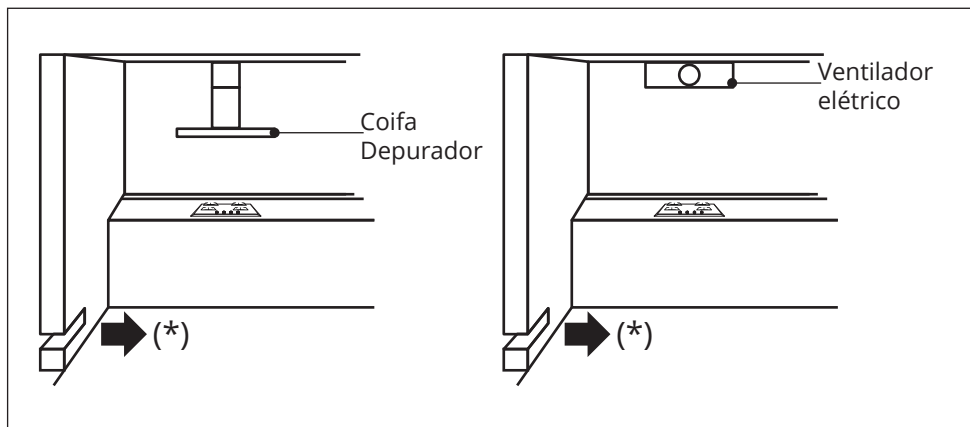
Essas aberturas devem ser feitas de forma que não possam ser obstruídas.

Admite-se também a ventilação indireta mediante retirada de ar dos locais contínuos ao local a ventilar, em completa conformidade com a Norma em vigor.



Posição e Ventilação

Cooktops a gás sempre liberam resíduos por conta da combustão de gases prejudiciais a saúde e que podem causar acidentes, é recomendado que o mesmo seja instalado junto com uma coifa ou depurador. Caso não exista a possibilidade, recomenda-se o uso de um ventilador elétrico instalado na janela ou em uma parede que dê para o exterior, o qual deverá funcionar junto com o aparelho, desde que a Norma em vigor, em matéria de ventilação, seja respeitada.



Ligação do gás

Antes de efetuar a ligação do aparelho, certifique-se de que os dados indicados na etiqueta de identificação, situada na parte inferior do cooktop são compatíveis com os dados da rede de distribuição de gás.

Uma etiqueta impressa aplicada na parte inferior do cooktop indica as condições de ajuste do produto: tipo de gás e pressão.

Se o gás for distribuído por meio de canalização, o produto deve ser ligado à rede de distribuição do gás:

- Com tubo metálico rígido de aço, cujas junções deverão ser feitas por meio de conexões roscadas segundo a norma EN 10226.
- Com tubo de cobre, cujas junções deverão ser feitas por meio de conexões com vedação mecânica.
- Com tubo flexível de aço inoxidável de parede contínua, com extensão máxima de 2 metros e juntas de vedação.

Quando o gás for fornecido por um botijão de 13 kg ou cilindro de 45 kg, o produto, alimentado com um regulador de pressão segundo as normas em vigor, deverá ser ligado:

- Com tubo de cobre, cujas junções deverão ser feitas por meio de conexões com vedação mecânica.
- Com tubos flexíveis de aço inoxidável de parede contínua, com extensão máxima de 2 metros e juntas de vedação. Aconselha-se aplicar, no tubo flexível, o adaptador especial que pode ser facilmente encontrado no comércio, para facilitar a ligação com o porta-borracha do regulador de pressão instalado no botijão.

Após a instalação do cooktop, para a verificação de vazamentos:

- Verifique se há vazamento de gás, colocando um pouco de espuma de sabão em todas as conexões que foram manuseadas;
- Se houver formação de bolhas, refaça a operação ou entre em contato com o serviço de atendimento ao consumidor Elettromec.

AVISOS:

Lembre-se de que a conexão de entrada de gás do produto é rosca cônica 1/2" macho segundo a norma EN 10226.

IMPORTANTE:

O produto deve ser instalado segundo as instruções deste manual. A Elettromec não se responsabiliza por danos causados a pessoas, animais ou objetos, resultantes de uma instalação incorreta.

A ligação elétrica deve ser feita em conformidade com as normas e disposições legais em vigor.

- Antes de efetuar a ligação, verifique se a tomada ou a instalação estão providas de uma ligação à terra eficaz em conformidade com a norma NBR 5410 e disposições legais atualmente em vigor. A Elettromec declina toda e qualquer responsabilidade pelo não cumprimento dessas disposições.
- A tensão corresponde ao valor indicado na placa de identificação e a seção dos cabos elétricos podem suportar a carga, informação também indicada na etiqueta de identificação.

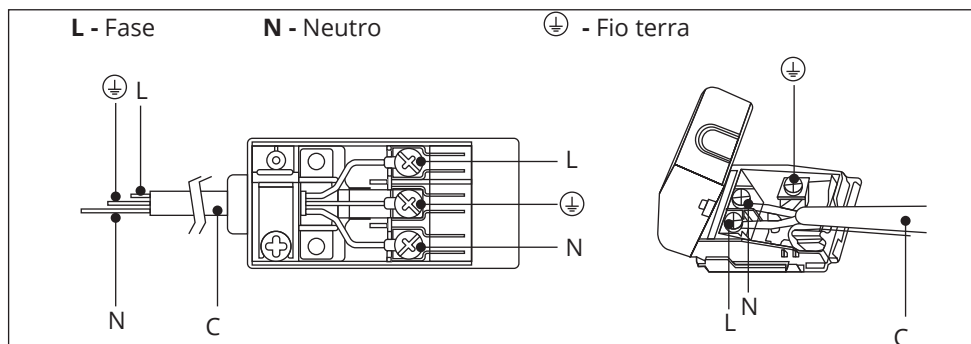
Se a ligação à rede de alimentação for feita mediante tomada

Aplique ao cabo de alimentação "C", se estiver desprovido de um plugue adequado para a carga indicada na etiqueta de identificação. Ligue os fios respeitando o esquema da figura a seguir, tendo o cuidado de respeitar as correspondências abaixo indicadas:

letra L (fase) = cabo castanho;

letra N (neutro) = cabo azul;

símbolo \oplus = cabo amarelo-verde.



O cabo de alimentação deve ser disposto de forma que não alcance, uma temperatura de 90 °C.

Para a ligação, não utilize reduções, adaptadores ou derivadores pois estes podem provocar mau contato com consequentes riscos de sobreaquecimentos.

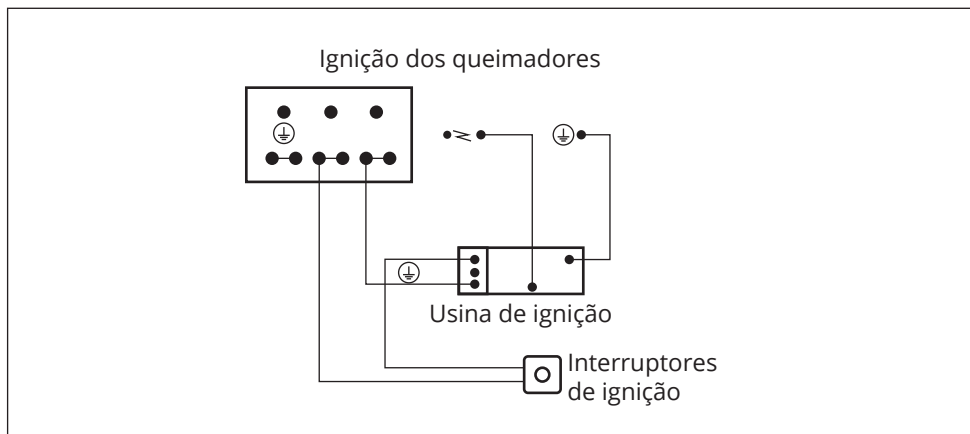
A tomada deve ficar acessível com o produto instalado.

Se a ligação for feita diretamente na rede elétrica

- Instale entre o produto e a rede elétrica um disjuntor devidamente dimensionado para a carga do produto, em conformidade com as normas de instalação em vigor.
- Lembre-se de que o cabo de ligação à terra não deve ser interrompido pelo interruptor.

Para uma maior segurança, a ligação elétrica também pode ser protegida por um interruptor diferencial de alta sensibilidade (DR).

Recomenda-se que o cabo terra amarelo-verde seja ligado a uma instalação de terra eficiente. Conforme esquema a seguir.



Antes de efetuar qualquer serviço na parte elétrica do produto deve-se obrigatoriamente desligá-la da rede de alimentação.

Se for necessário efetuar modificações na instalação elétrica existente ou se a tomada não for compatível com as especificações, todas as alterações deverão ser efetuadas por posto de assistência técnica autorizada Elettromec. Em particular, deve-se verificar a bitola dos fios.

AVISO:

Todos os nossos produtos estão em conformidade com as Normas Brasileiras e Europeia e sucessivas modificações. Portanto, o produto está em conformidade com os requisitos das normas em vigor.

Ajustes

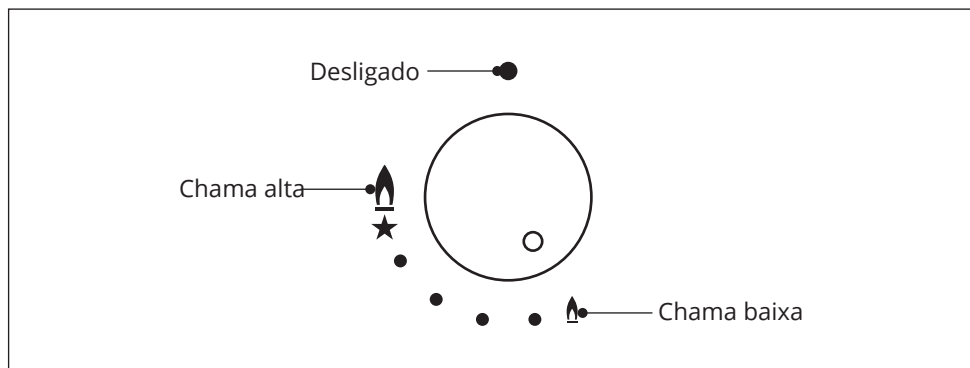
Desligue o produto da eletricidade antes de efetuar qualquer ajuste. Uma vez concluídos os ajustes ou pré-ajustes, os lacres eventualmente presentes devem ser recolocados pelo posto de assistência técnica autorizada Elettromec.

Os queimadores do produto não requerem ajuste do ar primário.

Registro

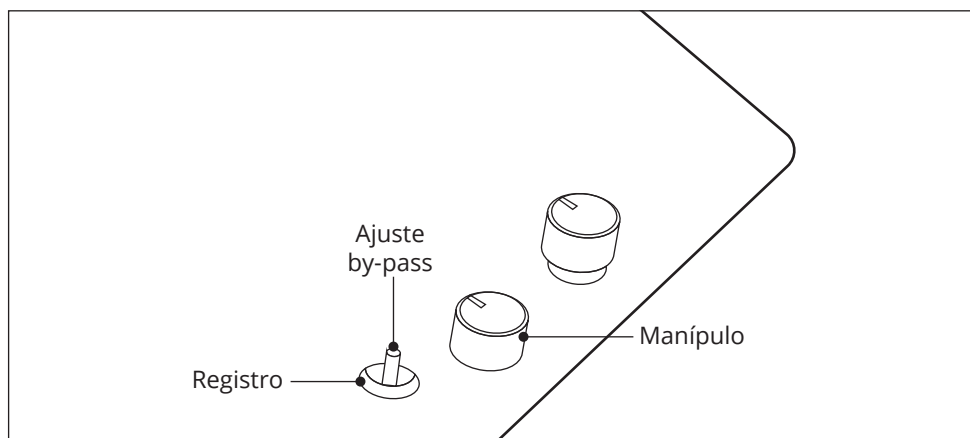
Ajuste da posição “Mínimo”:

Acenda o queimador e coloque o manípulo de comando na posição de “Chama baixa”.



Remova o manípulo do registro, fixado mediante simples pressão na haste do registro.

O by-pass para o ajuste mínimo da vazão pode ser: ao lado do registro ou no interior da haste. Em qualquer caso, o ajuste é acessado pela inserção de uma chave de fenda pequena ao lado do registro, ou no orifício dentro do registro.



Vire o desvio para a direita ou esquerda até que a chama do queimador tenha sido ajustada adequadamente para “Chama baixa”.

É recomendável não exagerar o “Chama baixa”, o que significa que a chama pequena deve ser contínua e estável.

Remonte os componentes corretamente.

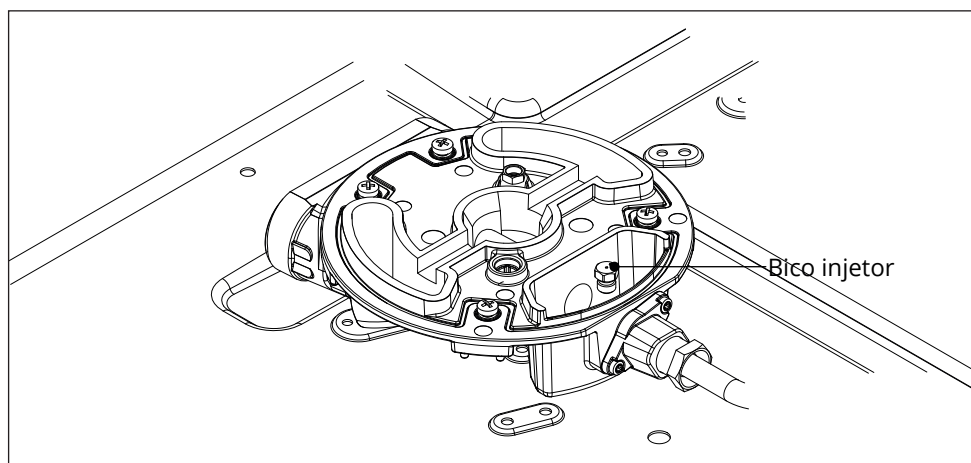
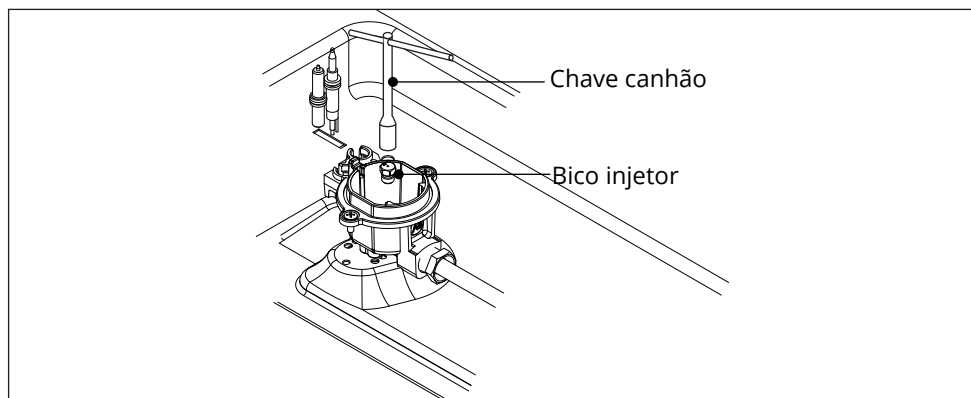
Ressaltamos que o referido ajuste deve ser feito somente com queimadores alimentados com gás natural. No caso dos queimadores alimentados com GLP, o parafuso deve ser totalmente bloqueado no fim do seu curso (no sentido horário).

Conversões

Substituição dos injetores

Os queimadores podem ser adaptados a diferentes tipos de gás, mediante a Instalação dos injetores próprios para o gás de utilização. Para fazer essa operação, é necessário retirar os espalhadores dos queimadores e, com uma chave adequada, desaparafusar o injetor e substituí-lo por um injetor correspondente ao gás de utilização.

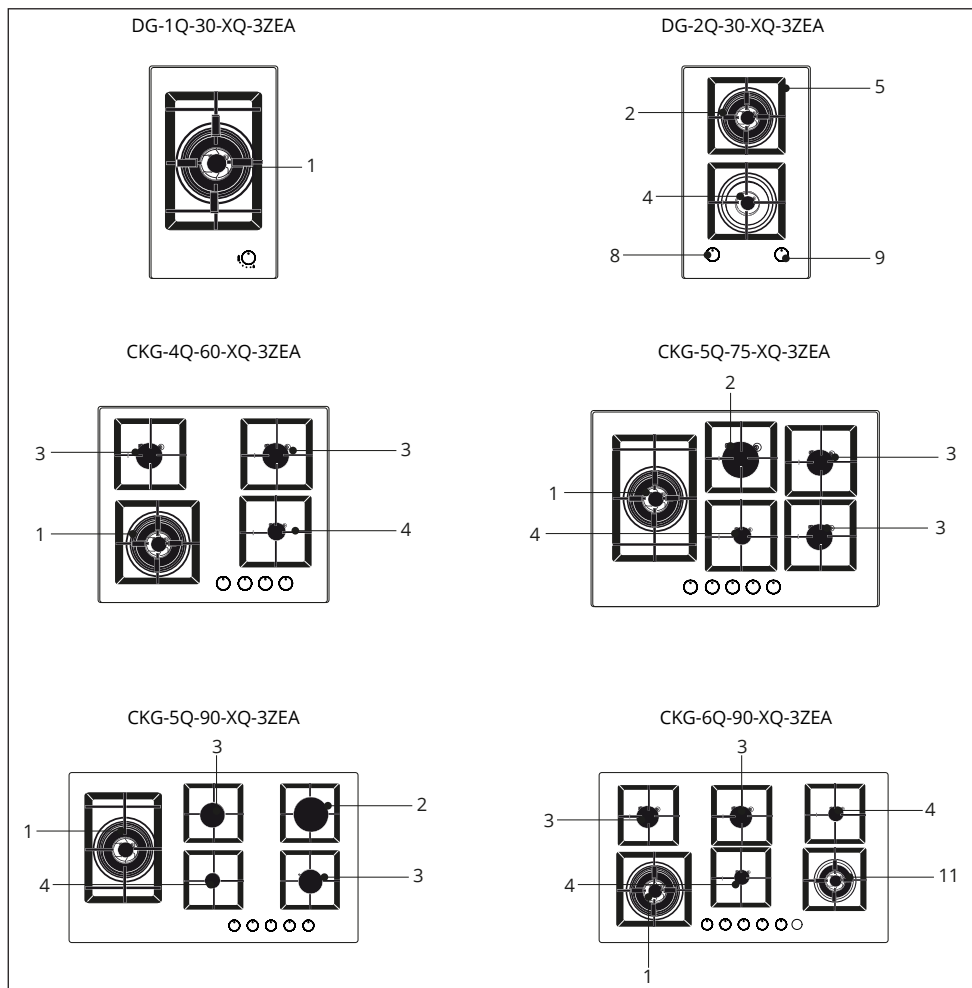
Aconselhamos a apertar bem o injetor.



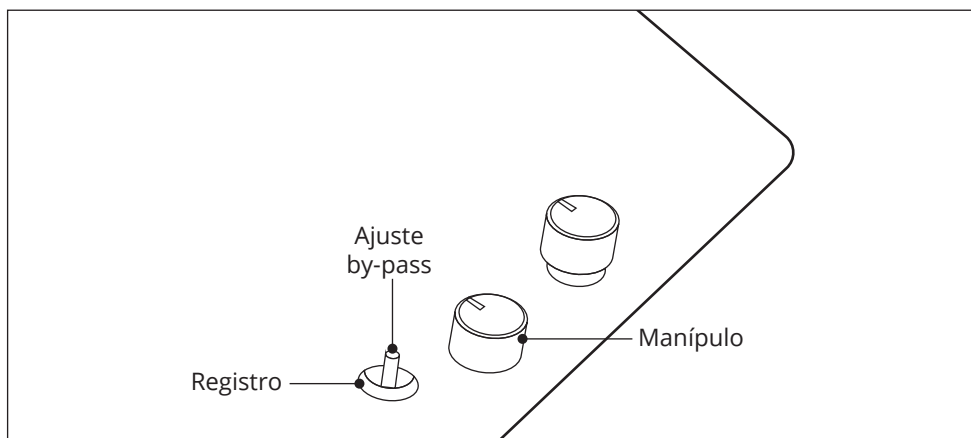
Depois de fazer as referidas substituições, o técnico deverá realizar o ajuste dos queimadores conforme descrito acima, lacrar os eventuais dispositivos de ajustes ou pré-regulação e aplicar no produto, em substituição ao existente, a etiqueta que corresponde à nova regulação do gás efetuada no produto. Esta etiqueta encontra-se no envelope dos injetores de substituição.

O envelope que contém os injetores e as etiquetas pode vir incluído com o equipamento. Alternativamente, o instalador poderá encontrá-lo em um posto de assistência técnica autorizada Elettromec.

Para uma maior comodidade do instalador, indicamos na tabela o consumo de cada queimador, o diâmetro dos injetores e a pressão de trabalho para os vários gases.



QUEIMADORES		GÁS	PRESSÃO DE TRABALHO mbar	CAPACIDADE TÉRMICA		DIÂMETRO DO INJETOR 1/100 mm	CAPACIDADE TÉRMICA (W)	
Nº	DENOMINAÇÃO			g/h	l/h		Min.	Max.
1	ULTRA RÁPIDO	G 30 - GLP	28 - 30	291	381	100 B	1800	4000
		G 31 - PROPANO	37	286		100 B	1800	4000
		G 20 - NATURAL	20			145 A	1800	4000
2	RÁPIDO	G 30 - GLP	28 - 30	218	286	87 B	800	3000
		G 31 - PROPANO	37	214		87 B	800	3000
		G 20 - NATURAL	20			128 A	800	3000
3	SEMI RÁPIDO	G 30 - GLP	28 - 30	127	167	66 B	550	1750
		G 31 - PROPANO	37	125		66 B	550	1750
		G 20 - NATURAL	20			98 A	550	1750
4	AUXILIAR	G 30 - GLP	28 - 30	73	95	50 B	450	1000
		G 31 - PROPANO	37	71		50 B	450	1000
		G 20 - NATURAL	20			77 A	450	1000
11	ULTRA RÁPIDO	G 30 - GLP	28 - 30	291	381	100 B	1800	4000
		G 31 - PROPANO	37	286		100 B	1800	4000
		G 20 - NATURAL	20			145 A	1800	4000



Manutenção

Antes de efetuar qualquer operação de manutenção, desligue o produto das redes de alimentação de gás e elétrica.

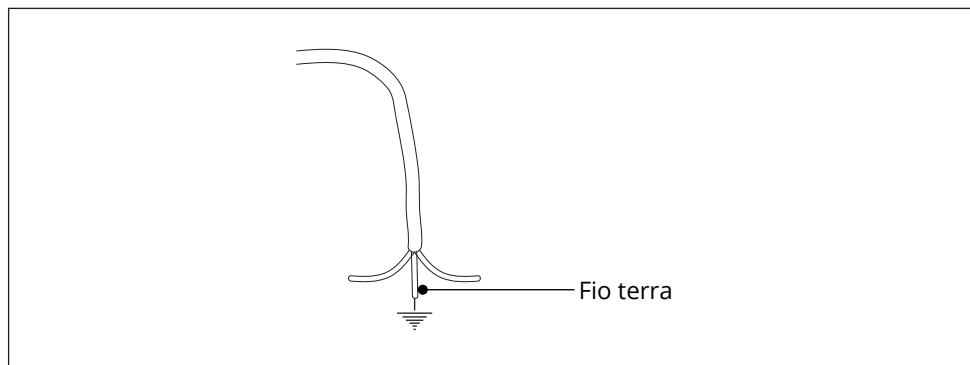
Tipos e seções dos cabos de alimentação

Tipo de placa	Tipo de cabo	Alimentação monofásica
Cooktop a gás	H05 RR - F	Seção 3 x 0.75 mm ²

ATENÇÃO:

Em caso de substituição do cabo de alimentação, o posto de assistência técnica autorizada Elettromec deverá manter o fio terra mais comprido em relação aos condutores de fase. Além disso, deverá seguir as instruções do parágrafo "Ligação elétrica" no capítulo "INSTALAÇÃO".

Em caso de falha ou corte no cabo, por favor, afaste-se do cabo e não toque nele. Além disso, o dispositivo deve ser desligado. Entre em contato com o posto de assistência técnica autorizada Elettromec mais próximo para corrigir o problema.



Queimador

Depois de abrir o registro da rede de gás ou botijão de gás, acenda os queimadores conforme descrito a seguir:

- Gire para a esquerda o manípulo correspondente ao queimador que pretende utilizar, na posição de “Chama alta” até perceber uma pequena parada e pressione então o manípulo. Com o queimador aceso, mantenha o manípulo pressionado durante cerca de 10 segundos.

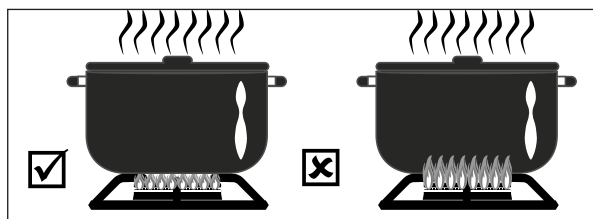


Caso a chama apagar acidentalmente, coloque o manípulo de comando do queimador na posição fechada e aguarde pelo menos 1 minuto antes de tentar um novo acendimento.

Como utilizar os queimadores

Para obter o máximo rendimento com o mínimo consumo de gás, é conveniente lembrar o seguinte:

- Utilize panelas adequadas para cada queimador.
- Quando a água começar a ferver, coloque o manípulo na posição de “Chama baixa”.
- Utilize sempre panelas com tampa.
- Utilize somente recipientes com fundo plano.



Queimador	Potência (W)	Ø Panela (cm)
Total Dual Total	6.100 - 7000	22 a 30
Central	900	8 a 16

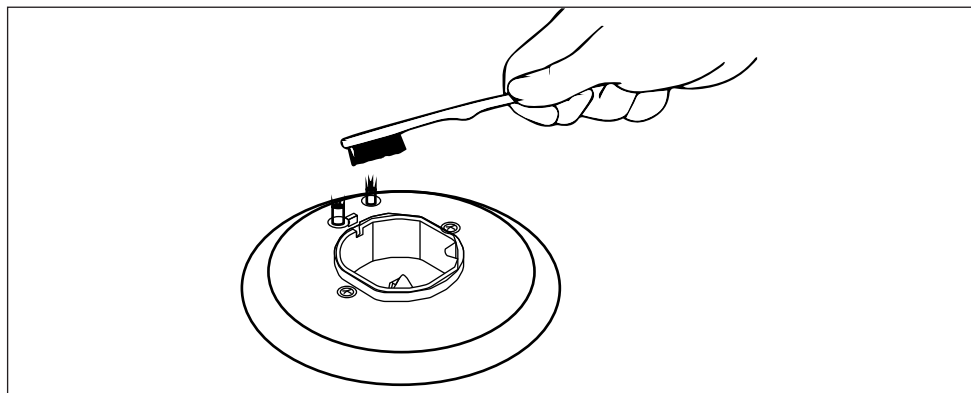
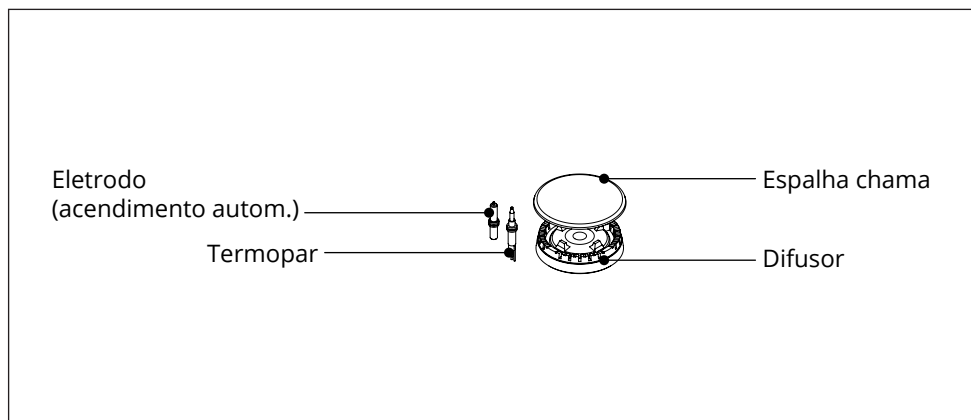
ATENÇÃO:

Antes de efetuar qualquer operação de limpeza, desligar o produto da rede de alimentação de gás e elétrica.

Mesa do cooktop

Para manter a superfície da mesa brilhante, é muito importante que ela seja lavada periodicamente com água morna e sabão, bem enxaguada e seca.

Da mesma maneira devem ser lavadas as trempes, espalha chamas e difusor. Também deve ser limpos os detectores de chama e os pinos guias. Limpe-os suavemente com uma pequena escova de nylon e deixe secar completamente. Não lavar na máquina de lavar.



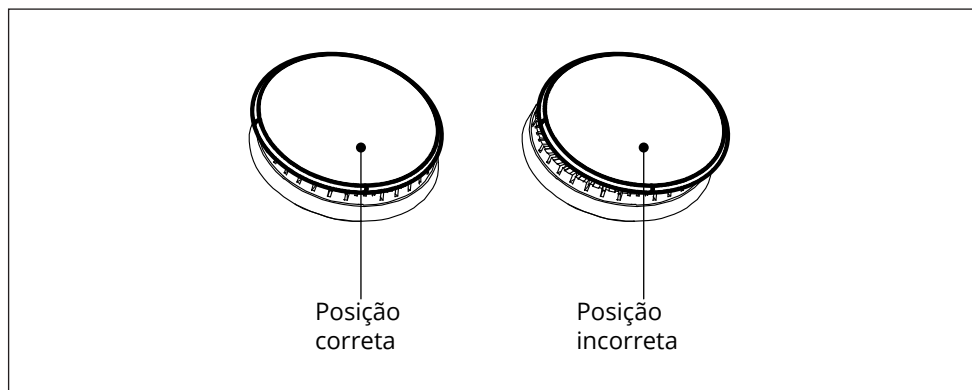
A limpeza deve ser feita quando o cooktop e os componentes não estiverem quentes e não se deve usar esponja metálica, produtos abrasivos em pó ou spray corrosivo.

Evite que produtos como vinagre, café, leite, água salgada, sumo de limão ou tomate permaneçam muito tempo em contato com a superfície do cooktop.

AVISOS:

Ao remontar os componentes respeite as seguintes recomendações:

- Antes de colocar a cabeça dos queimadores, é indispensável verificar se os furos estão desentupidos.
- Verifique se as tampas esmaltadas estão posicionadas corretamente na cabeça do queimador. Para ter certeza desta condição, a tampa posicionada sobre a cabeça do queimador deve estar perfeitamente estável.
- Os espalhas chamas devem ser colocados sobre os pinos guia apropriados para uma estabilidade perfeita.
- Se tiver dificuldade para abrir ou fechar algum registro, não o force e peça ajuda do posto de assistência técnica autorizada Elettromec.
- Não utilize jatos de vapor para a limpeza do cooktop.

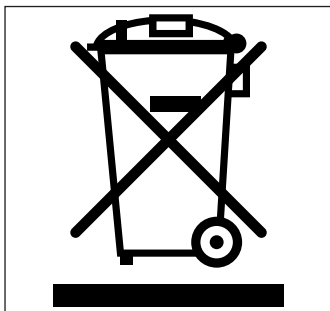


A Elettromec não se responsabiliza pelo mau uso de espalhas chamas.

Nota: Em relação aos queimadores, o uso contínuo e a alta temperatura podem resultar em uma coloração diferente da original.

Ocorrência	Verifique
O queimador não acende ou a chama não está estável.	<ul style="list-style-type: none"> • O plugue pode estar indevidamente conectado à tomada elétrica. • Houve interrupção do gás ou eletricidade. • O manípulo encontra-se na posição inapropriada. • As aberturas do queimador estão bloqueadas. • Há sujeira na extremidade do acendedor eletrônico. • As peças do queimador podem estar posicionadas incorretamente.
A chama não permanece estável.	<ul style="list-style-type: none"> • Verificar se o manípulo foi girado e pressionado corretamente ao ligar o queimador, durante o tempo necessário para ativar o dispositivo de segurança. • As aberturas do queimador podem estar bloqueadas. • Podem existir resíduos nas extremidades dos sensores das chamas.
Os recipientes estão instáveis.	<ul style="list-style-type: none"> • O fundo dos recipientes devem ser planos. • Os recipientes devem estar centralizados com a base do queimador. • As trempes devem estar posicionadas corretamente e os pés de borracha devem estar todos bem encaixados.

Caso os problemas persistam, após realizar as verificações sugeridas, entre em contato com a posto de assistência técnica autorizada Elettromec.



- Este produto não deve ser descartado no lixo comum.
- Os materiais utilizados neste produto podem ser reciclados e/ou reutilizados.
- O correto descarte deste produto, no final de sua vida útil, contribui de maneira sustentável em relação ao meio ambiente.
- Deve-se sempre observar a legislação local existente e vigente em sua região, para que desta forma, seja feito o descarte da forma mais correta possível.
- Este produto não pode ser tratado como lixo doméstico, como indica o símbolo mostrado no produto e em sua embalagem.
- Recomendamos que o descarte seja feito em ecopontos para o devido tratamento de resíduos.
- Recomendamos contatar um posto de serviço autorizado se surgir alguma dúvida e antes de realizar qualquer um dos procedimentos descritos acima. A unidade deve sempre estar desligada da tomada elétrica antes de ser aberta.

Modelo	DG-1Q-30-XQ-3ZEA
Tensão	127 - 240 V ~
Frequência	60 Hz
Potência elétrica	1,1 W
Potência máxima do queimador (GLP/GN)	3.920 W
Peso líquido	6 Kg
Dimensões (L x A x P):	305 x 62 x 510 mm

Modelo	DG-2Q-30-XQ-3ZEA
Tensão	127 - 240 V ~
Frequência	60 Hz
Potência elétrica	0,4 - 1,9 W
Potência máxima do queimador (GLP/GN)	3.920 W
Peso líquido	6 Kg
Dimensões (L x A x P):	305 x 62 x 510 mm

Modelo	CKG-4Q-60-XQ-3ZEA
Tensão	127 - 240 V ~
Frequência	60 Hz
Potência elétrica	0,4 - 2 W
Potência máxima do queimador (GLP/GN)	8.500 W
Peso líquido	11 Kg
Dimensões (L x A x P):	600 x 62 x 510 mm

Modelo	CKG-5Q-75-XQ-3ZEA
Tensão	127 - 240 V ~
Frequência	60 Hz
Potência elétrica	0,4 - 2 W
Potência máxima do queimador (GLP/GN)	11.500 W
Peso líquido	14 Kg
Dimensões (L x A x P):	750 x 62 x 510 mm

Modelo	CKG-5Q-90-XQ-3ZEA
Tensão	127 - 240 V ~
Frequência	50/60 Hz
Potência elétrica	0,4 - 2 W
Potência máxima do queimador (GLP/GN)	10.700 W
Peso líquido	15 Kg
Dimensões (L x A x P):	860 x 62 x 510 mm

Modelo	CKG-6Q-90-XQ-3ZEA
Tensão	127 - 240 V ~
Frequência	60 Hz
Potência elétrica	0,4 - 2 W
Potência máxima do queimador (GLP/GN)	13.500 W
Peso líquido	15 Kg
Dimensões (L x A x P):	860 x 62 x 510 mm

Caso seja necessário contatar um posto de assistência técnica autorizada Elettromec, acesse o site da Elettromec www.elettromec.com.br e procure por nosso parceiro mais próximo.

Você também pode entrar em contato com o serviço de atendimento ao consumidor da Elettromec através do e-mail sac@elettromec.com.br ou telefone 0800 723 1202.

Garantimos este produto contra qualquer defeito de fabricação que venha a se apresentar no período de 9 meses, contados a partir do término da garantia legal de 90 dias, prevista no artigo 26, inciso II, da Lei nº 8078/90 (Código de Defesa do Consumidor).

SÃO CONDIÇÕES DESTA GARANTIA:

- 1 Qualquer defeito que for constatado neste produto deve ser comunicado em até 48 (quarenta e oito) horas ao Serviço Autorizado Elettromec mais próximo de sua residência.
- 2 Esta garantia abrange a substituição de peças que apresentarem defeitos constatados como sendo de fabricação, além da mão-de-obra utilizada no respectivo reparo.

A GARANTIA NÃO COBRE:

- Produtos ou peças danificadas devido a acidente de transporte ou manuseio, riscos, amassamentos ou atos e efeitos da natureza (raios, inundação, desmoronamento etc.), má armazenagem.
- Defeitos decorrentes da instalação inadequada realizada por pessoal não autorizado pela "Elettromec".
- Não funcionamento ou falhas decorrentes de problemas de fornecimento de energia elétrica no local onde produto está instalado. A substituição de Lâmpadas, vidros e plásticos.
- Despesas com transporte, peças, materiais e mão-de-obra para preparar o local aonde for instalado o produto (ex. Rede elétrica, conexões elétricas e hidráulicas, tomadas, esgoto, alvenaria, aterramento).
- Chamadas relacionadas à orientação de uso constantes no Manual do Consumidor ou no próprio produto, sendo passíveis de cobranças aos Consumidores. - Despesas relativas à instalação do produto e ou de ajuste do local as condições necessárias à instalação do mesmo.
- Caso haja a remoção e/ou alteração do número de série ou da etiqueta de identificação do produto.
- O produto for instalado ou utilizado em desacordo com o Manual do Consumidor.
- O produto for ligado em tensão diferente a qual foi destinado.
- O produto foi alvo de mau uso, descuidos ou ainda sofrer alterações, modificações ou consertos feitos por pessoas ou entidades não credenciadas pela Elettromec.
- O defeito for causado por acidente ou má utilização do produto pelo Consumidor.
- Despesas de deslocamento do Serviço Autorizado, quando e se o produto estiver instalado fora do município sede do Serviço Autorizado Elettromec. As lâmpadas e vidros não são cobertos pela garantia.
- Despesas decorrentes e conseqüentes de instalação de peças que não pertençam ao produto, sendo estas de responsabilidade única e exclusiva do Consumidor.
- Para sua comodidade, preserve o **MANUAL DO CONSUMIDOR, CERTIFICADO DE GARANTIA E A NOTA FISCAL DO PRODUTO.**

Quando necessário, consulte a nossa Rede de Serviços Autorizados e/ou o Serviço de Atendimento ao Consumidor.

A ELETTRMEC, buscando a melhoria contínua de seus produtos comercializados, reserva-se o direito de alterar seus produtos e suas características, técnicas ou estéticas sem prévio aviso.

- PROGRAMA DE RELACIONAMENTO -

inspire-se

O PROGRAMA DE RELACIONAMENTO INSPIRE-SE OFERECE A VOCÊ A EXTENSÃO DA GARANTIA DE 1 PARA 2 ANOS. PARA OBTER O BENEFÍCIO, CADASTRE-SE NO PROGRAMA DE RELACIONAMENTO INSPIRE-SE NO SITE WWW.ELETTROMECCOM.BR E ACOMPANHE AS PRÓXIMAS NOVIDADES INTERAGINDO COM A ELETTROMECCOM NOS CANAIS DIGITAIS.

Garantia Estendida válida mediante preenchimento de formulário para produtos adquiridos a partir de março/2016. O benefício da extensão de garantia somente terá validade para os clientes que se inscreverem no Programa de Relacionamento Inspire-se até 3 meses após a emissão da nota fiscal. Válido para os produtos que se encontram no site.

Para a sua segurança e comodidade, os produtos Elettromec atendem as normativas e regulamentados do INMETRO. As especificações técnicas destacadas em cada categoria de produto são apresentadas de maneira geral e variam de acordo com a linha e/ou modelo de produto.

A Elettromec busca a melhoria contínua de seus produtos comercializados, reservando-se o direito de alterar os produtos e características técnicas ou estéticas, sem aviso prévio.



Acesse elettromec.com.br

elettromec



elettromec

